

MODELO

Ballistic Pro





- **Precinto de alta seguridad ISO 17712:2013.**
- Perno de acero al carbono galvanizado, recubierto con ABS resistente a altos impactos.
- Cumple con certificación ISO 17712:2013 y C-TPAT .
- Mayor resistencia a la tracción >1500 Kg-f.
- Sistema Anti-giro y bloqueo hexagonal.
- Precinto certificado cumpliendo normas de **ADUANA PERÚ**

Impresión personalizada



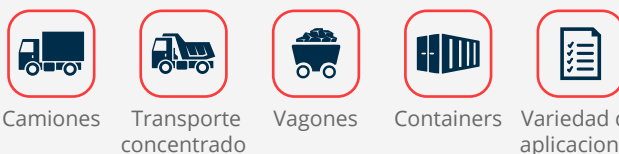
Láser

Nombre

Numeración

Bar Code

Aplicaciones



Camiones

Transporte concentrado

Vagones

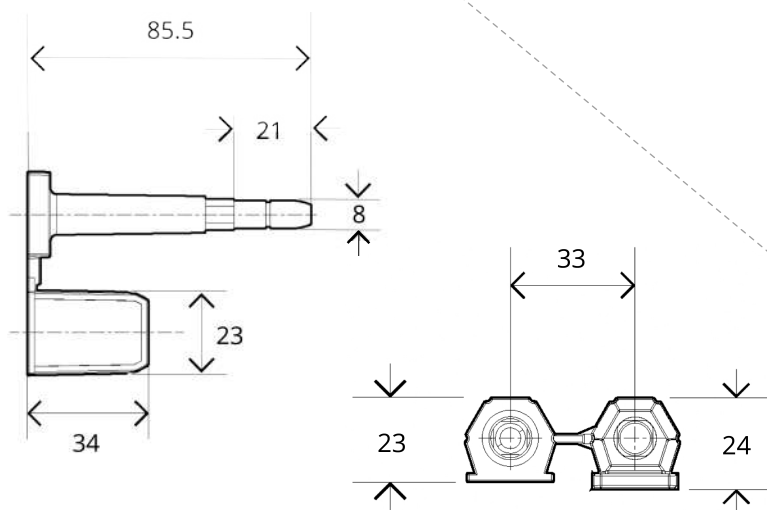
Containers

Variedad de aplicaciones

Medidas (mm)

Modelo
Ballistics
Longitud
 85.5 mm

Diámetro de perno
 8 mm

Mecanismo de bloqueo
Hexagonal


Productos Certificados:

